



# *Hands Free* **Open**

*Elektronischer Türöffner für Auszugssysteme aller Art*  
Electronic Door-Openers for Pull-out-Systems of any kind

# Hailo



**Hailo HFO**

# Hands Free Open

## Hailo HFO *Automatische Öffnungsunterstützung für alle Auszugssysteme inklusive Hailo* One opener system for all types of pull-outs, and for side-mounted, self-containing systems

### Hailo HFO – Hands Free Opener

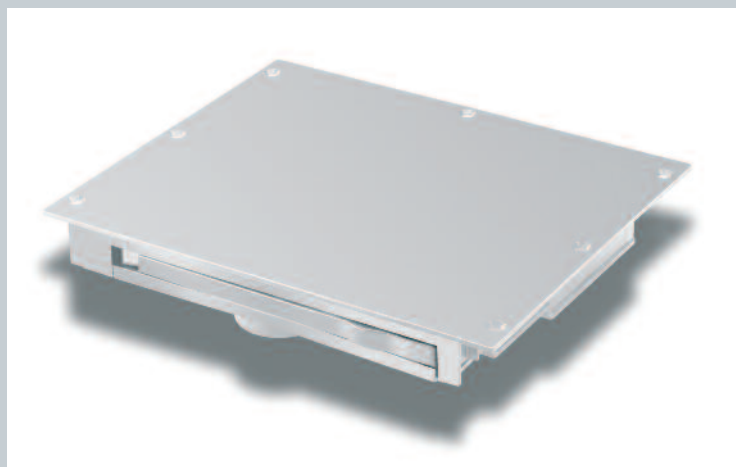
Die neue Öffnungsunterstützung von Hailo für ein automatisches, komfortables Öffnen aller Abfalltrennsysteme mit Frontanbindung und aller Auszugssysteme. Für den meist genutzten Auszug in der Küche, dem Spülen- bzw. Müllschrank, glänzt Hailo – "HFO" mit folgenden Vorteilen:

- Einfache Bedienung durch Fußbetätigung mittels Sensor im Sockelbereich
- Kein unbeabsichtigtes Öffnen beim Anlehnen an die Front
- Integrierte Auffindbeleuchtung (LED)
- Ein System für alle Auszugsarten, ob stehende oder hängende Abfalltrennsysteme
- Einstellbare Auswurfkraft (5-fach justierbar)
- Sanftes Schließen des Abfalltrennsystems mit den gewohnten Lauf- und Dämpfungseigenschaften der jeweiligen Schienen
- Einfacher Einbau ohne Sonderzubehör
- Platzsparende Installation im vorderen Schrankboden, hinterer Bereich des Schrankes bleibt frei
- Plug-and Play: Netzspannung: 230 V AC +/- 10%  
Netzfrequenz: 50 Hz - 60 Hz

### Hailo "HFO" – Hands Free Opener

Hailo's new electronic front-mount-door and drawer-opener "HFO" offers an automatic, comfortable hands-free opening of all waste-recycling-systems with attached door-panel, and of any common, also damped, drawer-mounted systems. For the most frequently opened pull-out in the kitchen, the waste-recycling-system, the new Hailo "HFO" offers the following advantages:

- Easy operation by foot, thanks to a sensor in the forward plinth-area
- Integrated identification lighting (LED)
- Not any unintended opening, e.g. by touching of the door-front
- One opener system for all types of pull-outs, for self-containing systems, for hang-thru bins, for bins standing on the drawer-bottom
- Adjustable push-out forces (5 different settings for any type of slides)
- Soft closing of the recycling-systems, with the known features of used slides
- Easiest installation, within minutes, without any special tooling or accessories
- Space-saving installation in the bottom-panel of the cabinet, not any interference with plumbing lines in the rear section
- Plug-and-Play, comes with 230 V AC +/-10%, 50-60 Hz, European 2-pin power-plug



# Beide Hände griffbereit.

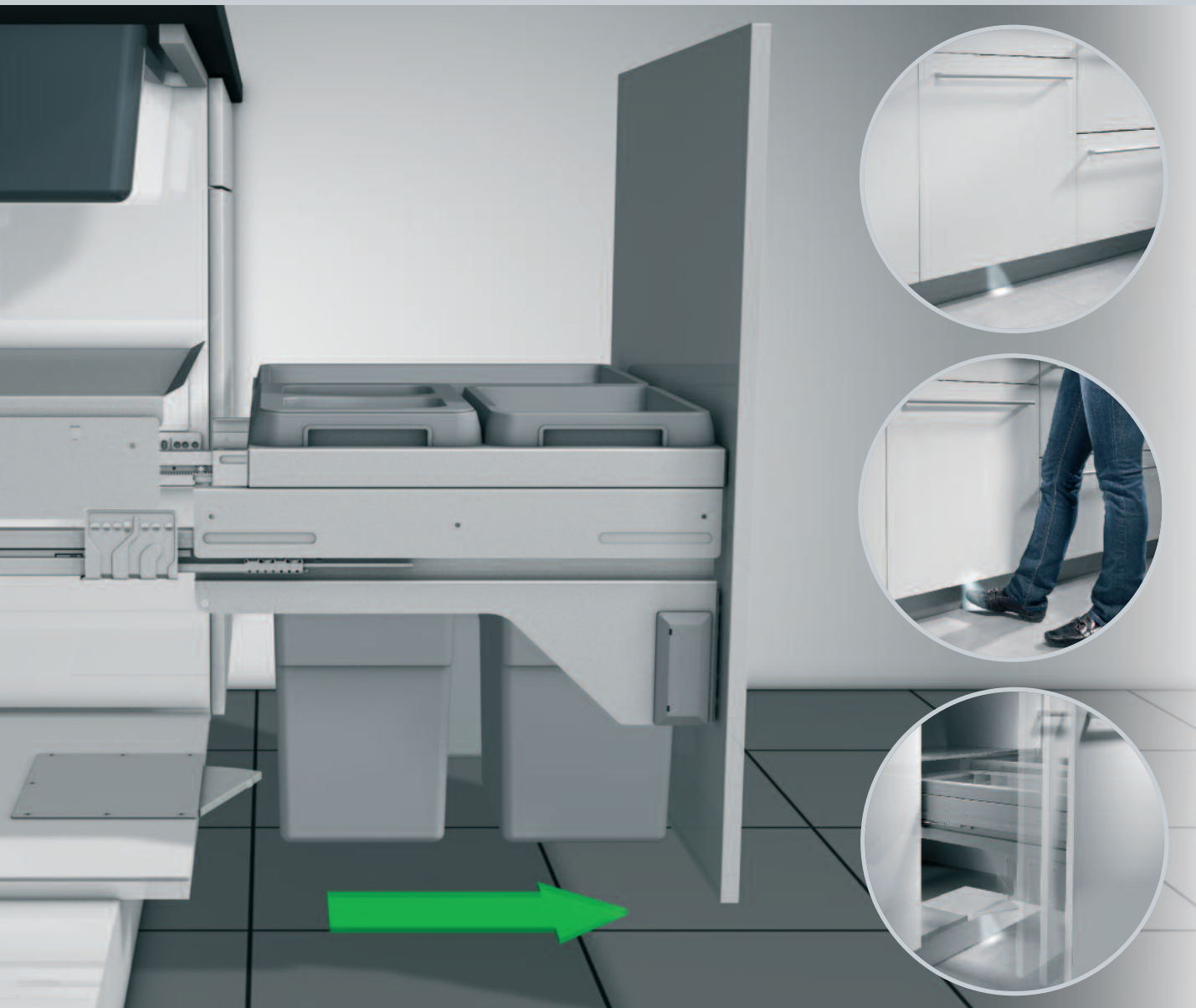
Hands ready to hand.



Hailo

## Hailo HFO

Automatische Öffnungsunterstützung für alle Auszugssysteme inklusive Hailo  
One opener system for all types of pull-outs, and for side-mounted, self-containing systems



Die neue Öffnungsunterstützung "HFO" ist konzipiert für die Anwendung im Unterschrank mit seitenwand-montiertem Frontauszugssystem bzw. Schubladen-Unterschrank (für die untere Schublade). Der platzsparende Einbau direkt im Schrankboden des Spülenunterschrankes sorgt für eine störungsfreie Auszugsfunktion, ohne Beeinträchtigung im Bereich des Syphons.

The new hands-free opener "HFO" is designed for European style base cabinets with side-mounted recycling-systems with attached front-panel, or for drawer-cabinets with any common European brand drawers (designed for lower drawer / first drawer from bottom). The easy, space-saving installation at the forward edge of the cabinet bottom ensures a trouble-free pushing out, without wasting any limited space in the rear-section of the sink-cabinet.

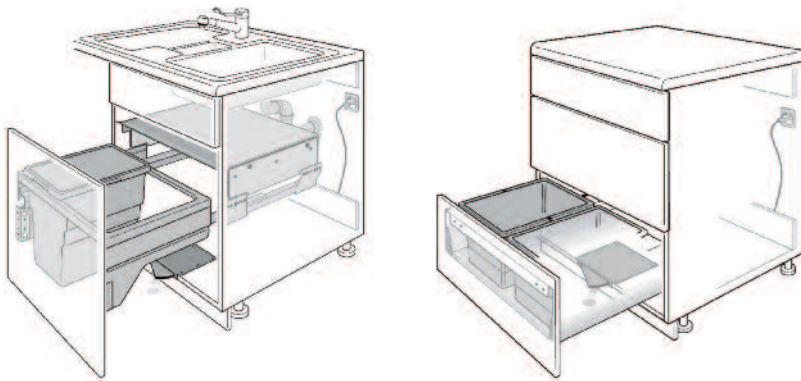
### Funktionsbeschreibung

Einfache Bedienung durch Fußbetätigung mittels Sensor im Sockelbereich. Die integrierte LED Leuchte dient zur Auffindung des Sensors.

### Functional description

Easy operation by foot, thanks to a sensor in the plinth-area. The integrated LED light indicates the sensor position.

## Hailo HFO *Automatische Öffnungsunterstützung für alle Auszugssysteme inklusive Hailo* One opener system for all types of pull-outs, and for side-mounted, self-containing systems



Die elektronische Öffnungsunterstützung Hailo HFO gewährleistet ein schnelles und bequemes Öffnen des Frontauszugs bzw. der Schublade von Küchenunterschrank.

Insbesondere die Entsorgung von Abfällen bei vorhandenen Abfalltrennsystemen wird durch die berührungslose Bedienung angenehm erleichtert.

The electronic Hailo HFO Opener allows for quick and easy opening of pull-outs, and drawers in Kitchen base cabinets.

Self-opening drawers make it easier to dispose of the waste in modern recycling systems in a pleasant way.

Am Gehäuseboden der Öffnungsunterstützung befindet sich ein Drehknopf, mit dem die Auswurfstärke in 5 Raststufen hörbar eingestellt werden kann. Die maximale Auswurfstärke ist voreingestellt.

A rotary knob on the base of the "HFO" housing is used to adjust the push-out forces – the five adjustment positions lock audibly.

The ejection force is pre-set at maximum.

### Einfache Montage/leichtes Nachrüsten der elektronischen Öffnungsunterstützung Hailo HFO

Aussparung (187 x 164 mm) für die Öffnungsunterstützung im Schrankboden bzw. im Sockel aussägen. Vorne liegende Einheit (benötigt hinten keinen Platz)

Öffnungsunterstützung am Schrankboden befestigen.

Netzstecker unter dem Schrankboden entlang führen und in eine Steckdose stecken.

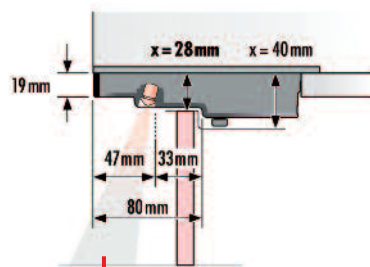
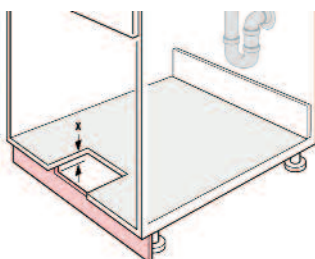
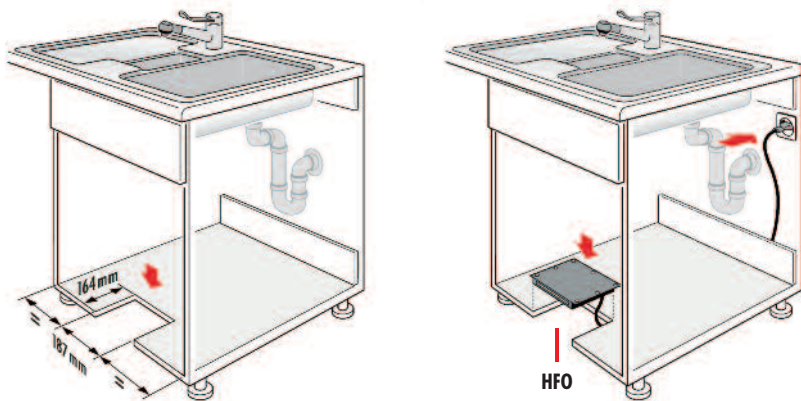
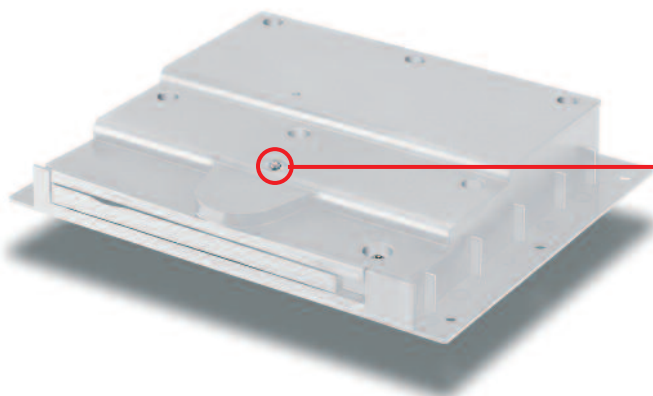
Die Öffnungsunterstützung ist jetzt funktionsbereit.

### Easy Installation / Refurbishing of Electronic Opener Hailo "HFO"

Cut out a 187 x 164 mm section of the forward edge of cabinet bottom panel. The installation in the foremost area of the cabinet does not consume any space in the rear of the sink cabinet (where water-lines, drain-lines, etc. are installed).

Attach the "HFO" opener to the bottom panel. Wired power plug to be routed below cabinet bottom, and to be plugged into wall-mounted European power socket.

That's it, the "HFO" is operational – within minutes.



LED-Licht / LED-Light