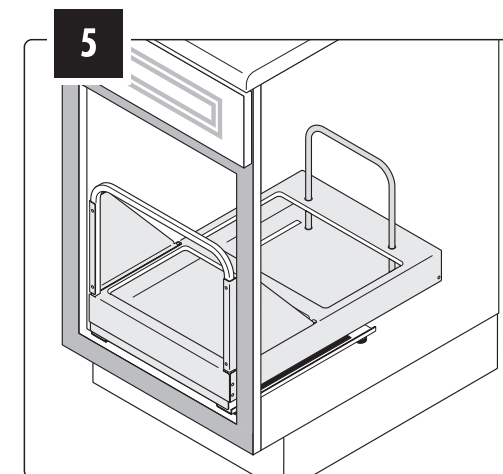
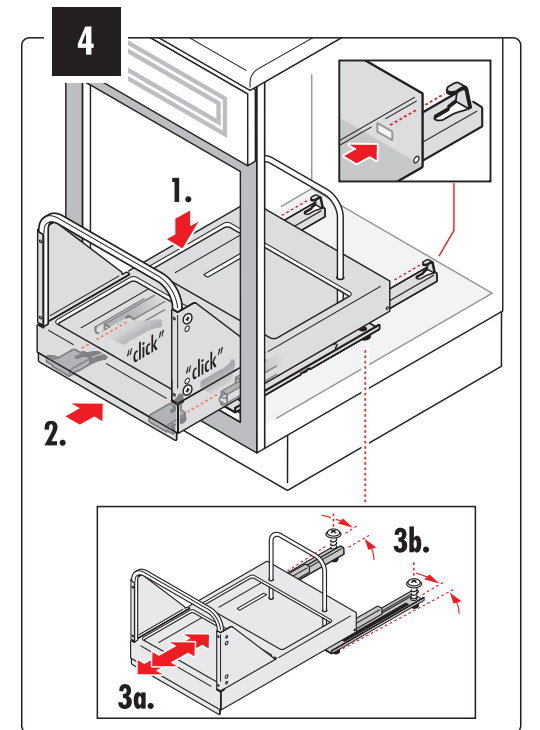
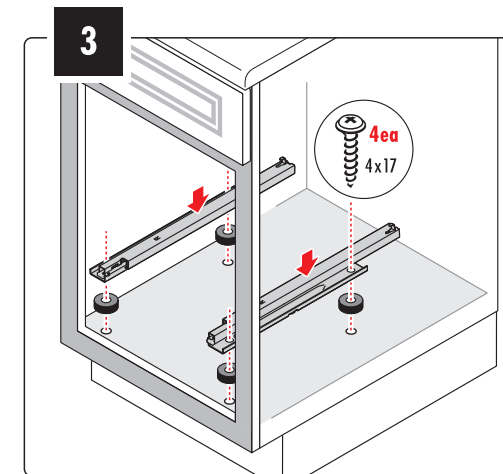
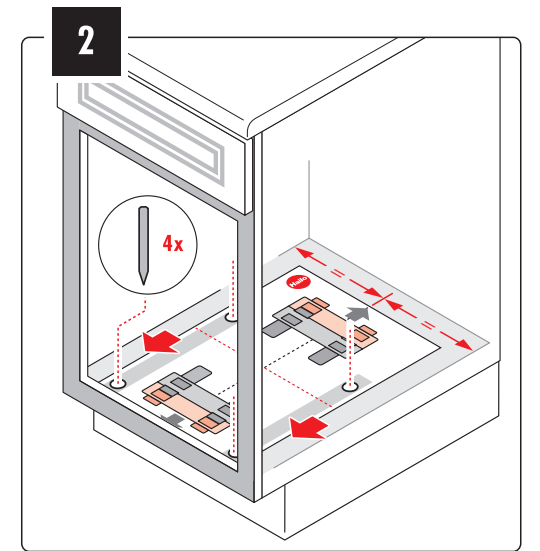
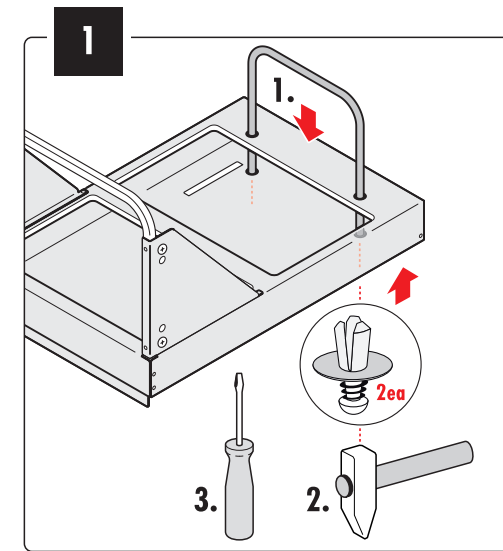
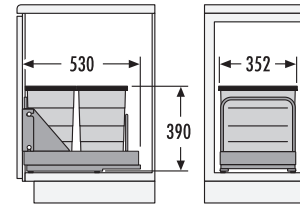
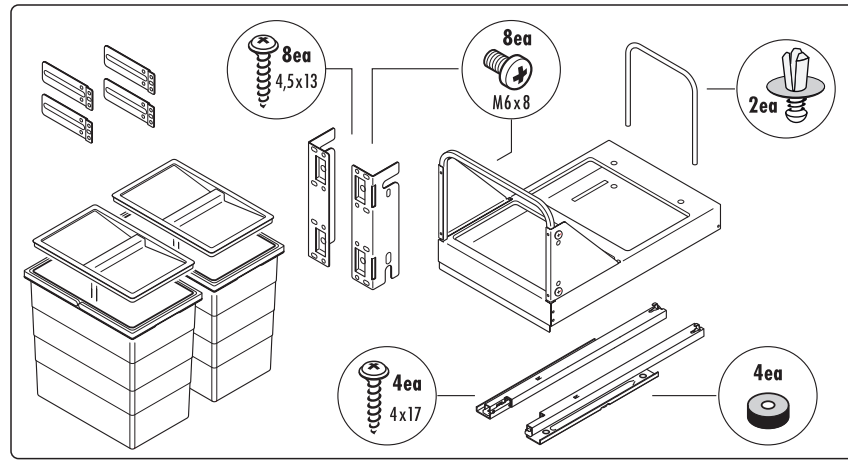
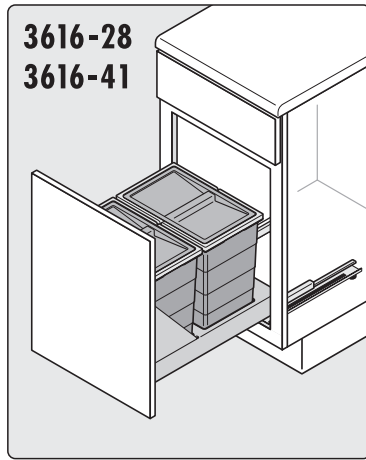
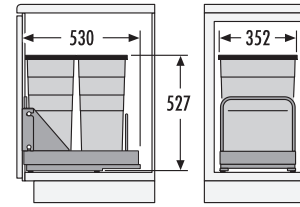
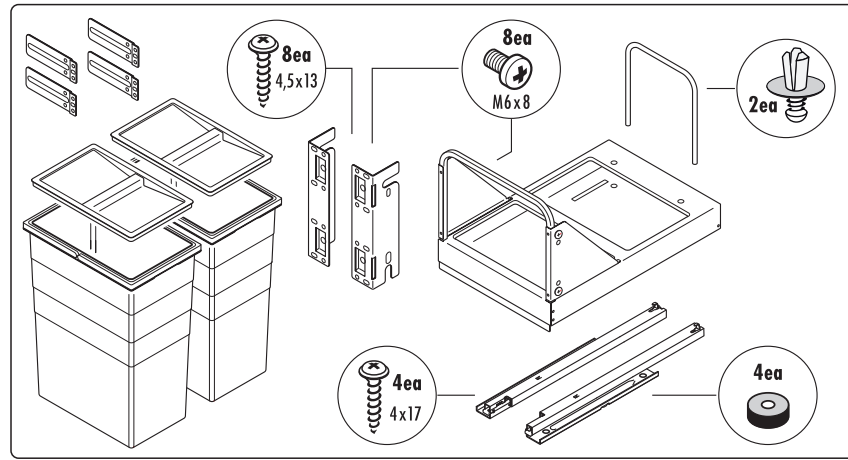
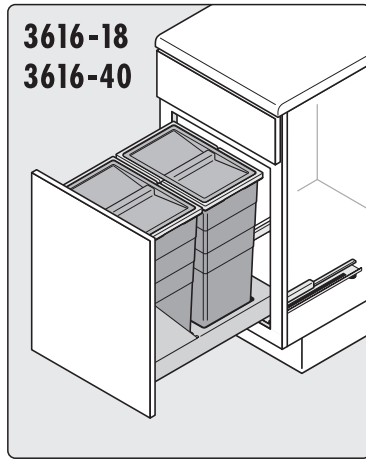




Bottom-Mount

Installation instructions - please keep safe
 Montageanleitung - Bitte aufbewahren
 Conserver les instructions de montage s.v.p.
 Por favor conserve las instrucciones para el montaje



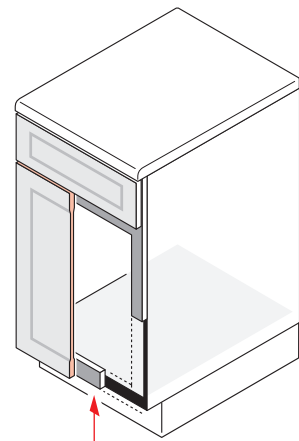
Das Abfalltrennsystem Bottom-Mount ist für den Einbau in folgende Küchen-Unterschranke vorgesehen: Drehtür- und Frontauszug Versionen, Breite: 18"- 21", 400 - 600 mm.

The Waste-Recycling-Pullouts Bottom-Mount are designed for installation into the following kitchen base cabinets: Hinged Door and Front-Mount-Door versions, widths 18" thru 21" and 400 mm thru 600 mm.

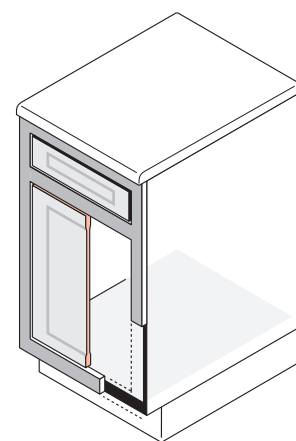
Le système de tri des déchets Bottom-Mount s'encastre dans les meubles bas de cuisine suivants : modèles à porte ou à tiroir, largeur : 18-21 pouces, 400 - 600 mm.

El sistema de separación de basuras Bottom-Mount está diseñado para el montaje en los siguientes armarios inferiores de cocina: Versiones con puerta giratoria y cajón frontal, ancho: 18" - 21", 400 - 600 mm.

American Face-Frame Cabinet, front-mounted Overlay-Door



American Face-Frame Cabinet, front-mounted Inset-Door



Contemporary Boxed-Cabinet, frameless, front-mounted Overlay-Door

